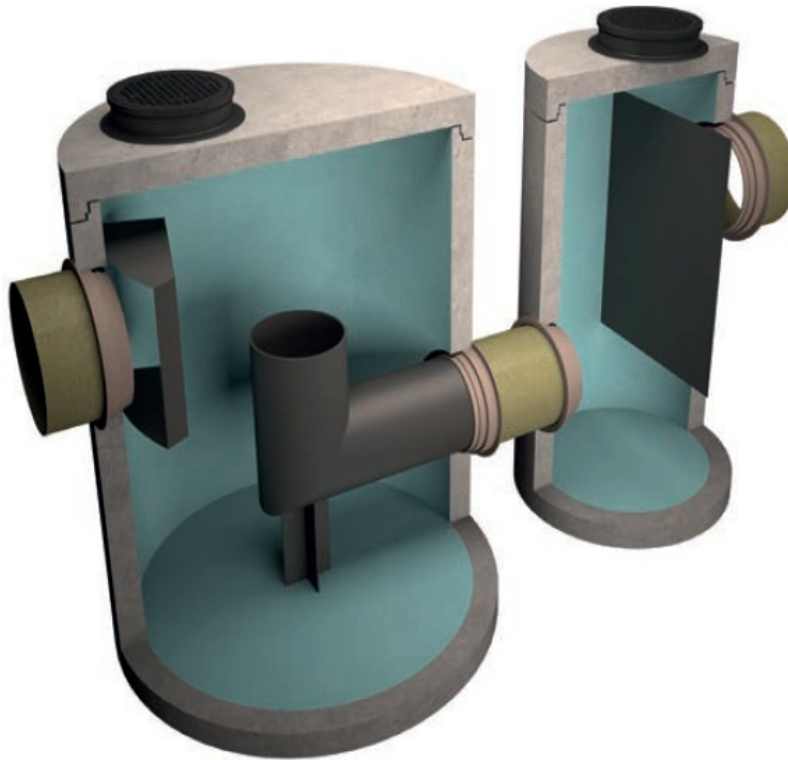


## OSADNIK WIROWY DWUKOMOROWY NIXOR NOWD 90/900 B

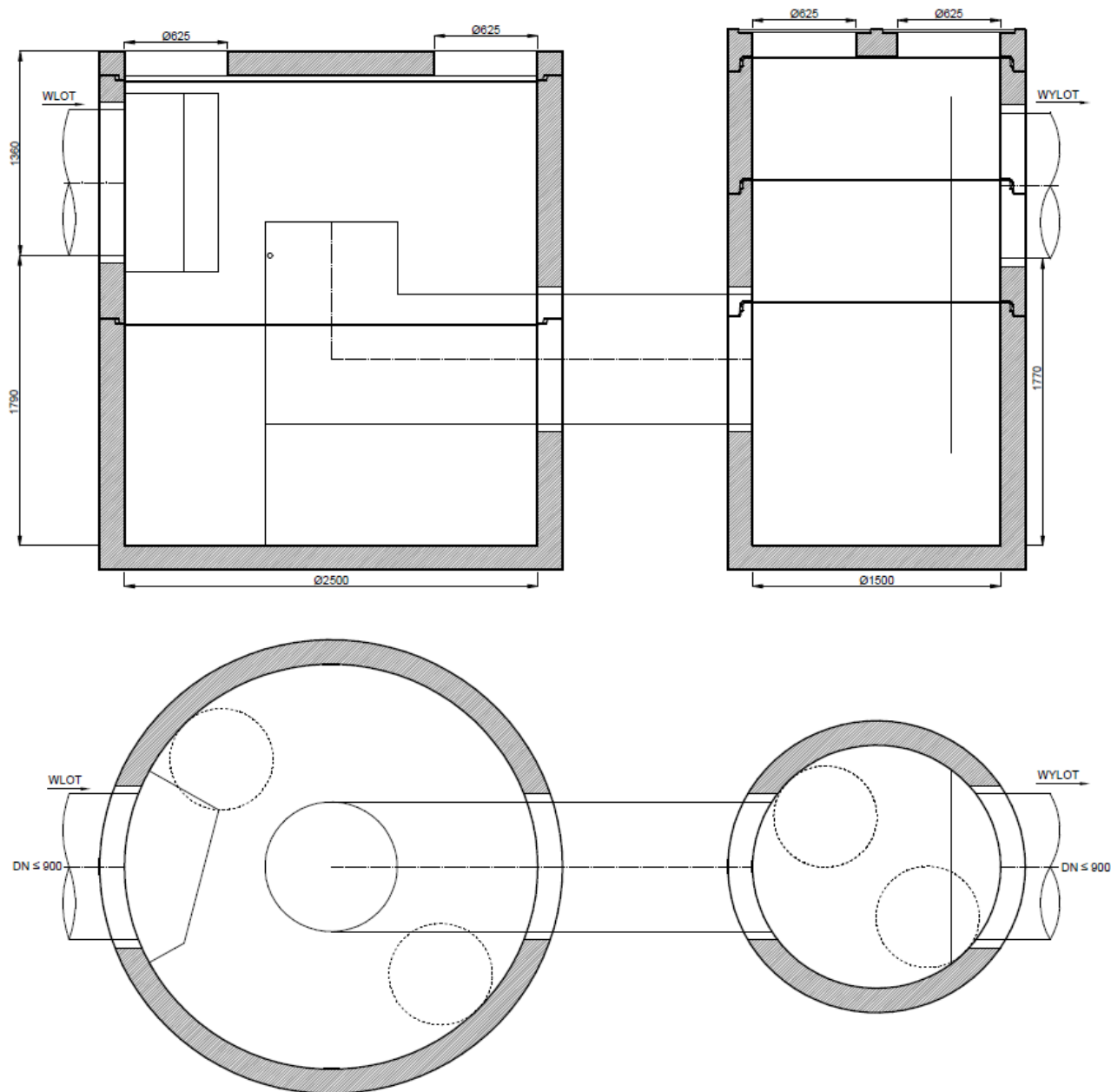


### Zastosowanie i zasada działania

Osadniki wirowe dwukomorowe **NIXOR-NOWD** służą do oddzielania ze ścieków i zatrzymywania zawiesiny łatwoopadającej oraz substancji ropopochodnych. W przypadku zawiesiny rozdział grawitacyjny zanieczyszczeń wspomagany jest siłą odśrodkową powstającą przy ruchu wirowym w pierwszej komorze osadnika. Rozdział zanieczyszczeń ropopochodnych następuje w drugiej komorze osadnika w wyniku flotacji grawitacyjnej. Osadniki wirowe dwukomorowe ze względu na wysoką skuteczność zatrzymywania zawiesiny stosowane są przede wszystkim do podczyszczania ścieków ze zlewni miejskich i dróg, na których ryzyko wystąpienia dużych ilości zanieczyszczeń ropopochodnych jest niewielkie.

### Budowa

Zbiorniki osadników wirowych dwukomorowych wykonywane są z prefabrykatów betonowych, żelbetowych lub tworzywowych. Wlot do pierwszej komory jest styczny do ściany zbiornika lub jest wyposażony w kierownicę wymuszającą ruch wirowy. W części centralnej pierwszego zbiornika umieszczony jest odpływ odprowadzający podczyszczony z zawiesiny ścieki do drugiej komory. Drugi zbiornik pełni funkcję separatora grawitacyjnego i wyposażony jest w przegrodę zatrzymującą wydzielone zanieczyszczenia lekkie. W przypadku największych urządzeń, których korpusy są dostarczane w elementach (oznaczenie B w typie urządzenia), montaż wyposażenia odbywa się na placu budowy. Opcjonalnie, osadniki wirowe dwukomorowe mogą być wyposażone w czujniki poziomu osadu i poziomu oleju.



| Typ urządzenia | Wielkość nominalna (NS)        | Przepustowość                  | Średnica wew. zbiornika 1 | Średnica wew. zbiornika 2 | Wys. dopływu | Zagłębienie minimalne* | Średnica rur | Pojemność części osadowej   | Pojemność magazynowania oleju |
|----------------|--------------------------------|--------------------------------|---------------------------|---------------------------|--------------|------------------------|--------------|-----------------------------|-------------------------------|
|                | $Q_{nom}$ [dm <sup>3</sup> /s] | $Q_{max}$ [dm <sup>3</sup> /s] | $D_{w1}$ [mm]             | $D_{w2}$ [mm]             | $H_w$ [m]    | $Z$ [m]                | DN [mm]      | $V_{os}$ [dm <sup>3</sup> ] | $V_{oi}$ [dm <sup>3</sup> ]   |
| NOWD 90/900 B  | 90                             | 900                            | 2500                      | 1500                      | 1,79         | 1,36                   | ≤900         | 8700                        | 2380                          |

\* Z – wyznaczone dla maksymalnej średnicy rury dla danego urządzenia; przy zagłębieniu mniejszym niż minimalne stosowane będą rozwiązania indywidualne. Firma NIXOR zastrzega sobie prawo do wprowadzania zmian konstrukcyjnych bez uprzedniego powiadomienia. W rozwiązaniach indywidualnych istnieje możliwość zwiększenia pojemności części osadowej oraz gromadzenia oleju.